

SIMBOLOGIA:

- BARRA CHATA EM AÇO GALVANIZADO A FOGO 7/8"x1/8"x3m (70mm²), COM FUROS DE Ø7mm. REF.: (TEL-761) TERMOTÉCNICA OU EQUIVALENTE.
- CORDOALHA DE AÇO GALVANIZADO A FOGO SM # 7/16" - 7 FIOS P/ MALHA DE ATERRAMENTO REF.: CABLEMAX OU EQUIVALENTE TÉCNICO.
- TERMINAL AEREO EM AÇO GALVANIZADO A FOGO, FIXAÇÃO HORIZONTAL Ø 5/16"x350mm. REF.: (TEL-045) TERMOTÉCNICA OU EQUIVALENTE.
- REBITE DE REPUXO EM ALUMÍNIO Ø1/4" x 35mm REF.: (TEL-5335) TERMOTÉCNICA OU EQUIVALENTE.
- ⊗ INTERLIGAÇÃO DOS CONDUTORES DE DESCIDA COM O TELHADO METÁLICO
- CAIXA DE INSPEÇÃO EM PVC (TEL-552), C/ TAMPA REFORÇADA EM FERRO FUNDIDO (TEL-536). REF.: TERMOTÉCNICA OU EQUIVALENTE.

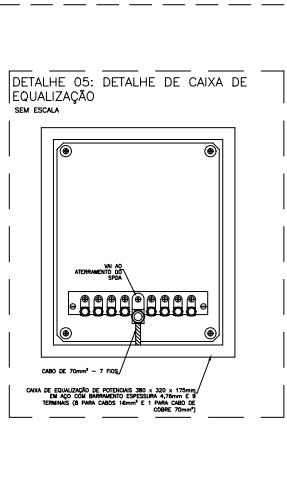
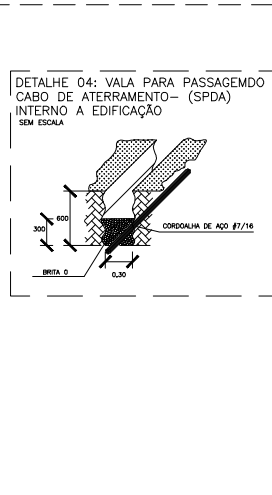
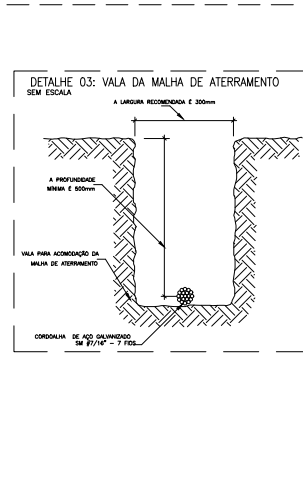
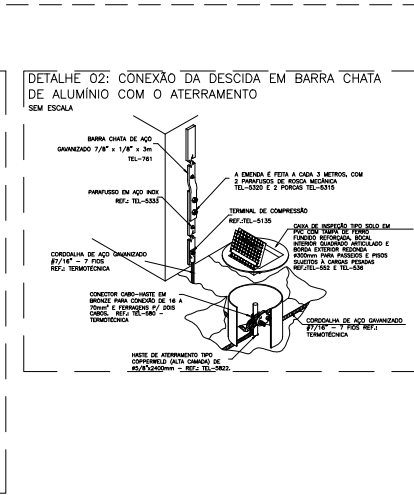
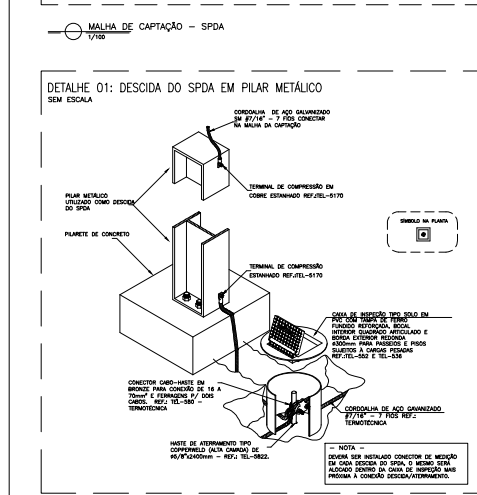
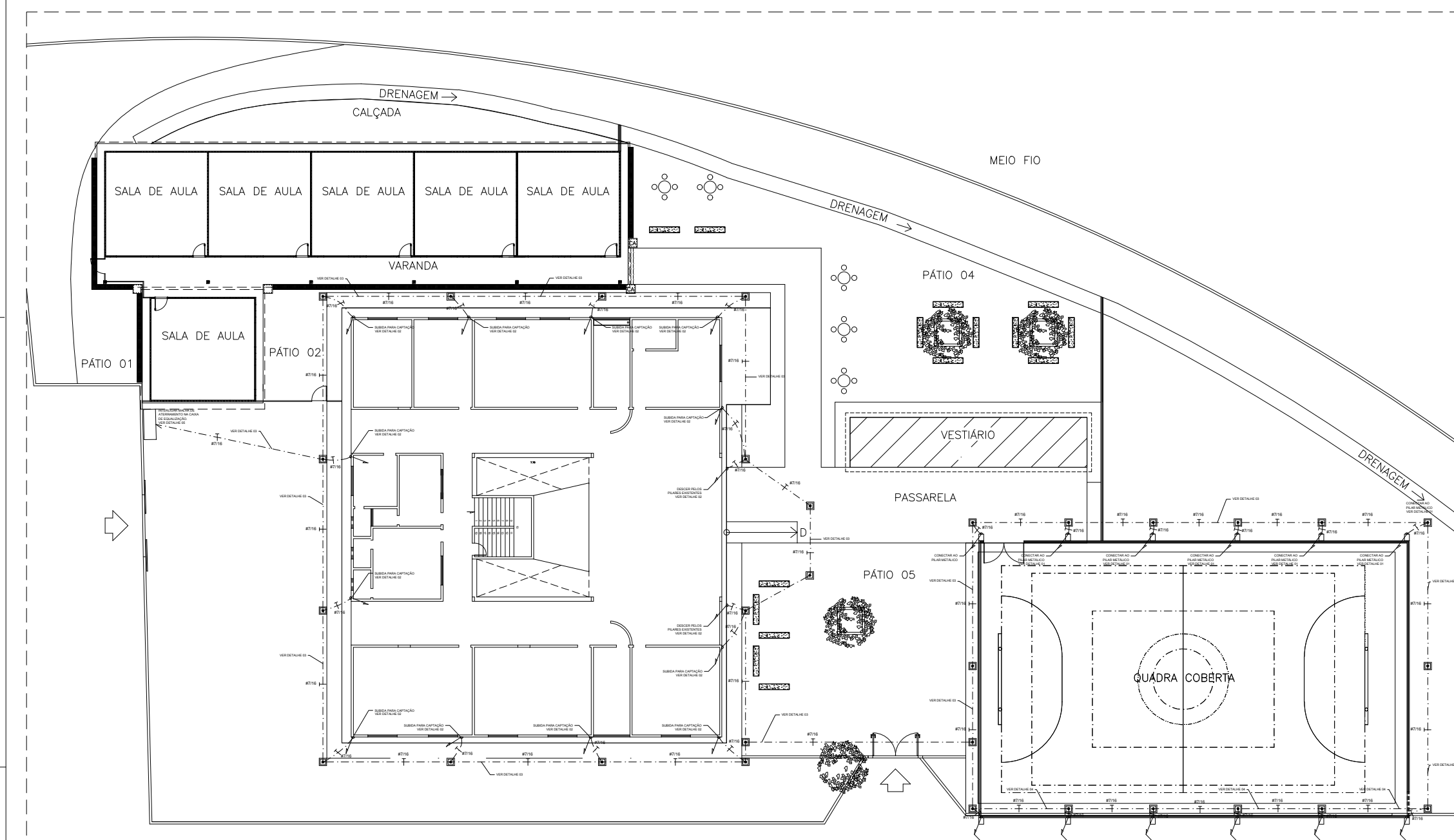
- NOTAS:**
- 01 - PARA CADA DESCIDA, DEVERÁ SER INSTALADA UMA HASTE DE ATERRAMENTO, ESTAS HASTES SERÃO INTERLIGADAS ENTRE SI, POR MEIO DE CABO #7/16", A NO MÍNIMO 50cm DE PROFUNDIDADE DO SOLO.
 - 02 - TODAS AS CONEÇÕES DA MALHA DE FARADAY SEJAM CABO A CABO, OU CABO A SUPERFÍCIE DE AÇO DEVERÃO SER EXECUTADAS COM SELADA EXTERNA OU CONECTORES APROPRIADOS, QUANDO MENCIONADOS EM PROJETO.
 - 03 - DEVERÁ SER FEITA A EQUALIZAÇÃO DE POTENCIAIS DAS MALHAS DE ATERRAMENTO ELÉTRICO, TELEFÔNICO, MASSAS METÁLICAS, ETC.
 - 04 - EM CADA CABO DE DESCIDA DEVERÁ SER INSTALADO UM CONECTOR DE MEDIÇÃO, O MESMO DEVERÁ FICAR ALCANÇADO DENTRO DA CAIXA DE INSPEÇÃO, QUANDO UTILIZAR CABOS COMO DESCIDAS ATÉ O SUBSISTEMA DE ATERRAMENTO.
 - 05 - APÓS A INSTALAÇÃO E CONEÇÃO DE TODA A MALHA, DEVERÁ SER FEITA UMA MEDIÇÃO DE RESISTÊNCIA DE ATERRAMENTO EM CADA CONECTOR DE MEDIÇÃO, CASO ESTA MEDIÇÃO ENCONTRE VALORES SUPERIORES A 10, ADRESCENDENDO NOVAS HASTES, ATM DE ATINGIR R R_{Σ} ≤ 10

CLASSE DE PROTEÇÃO DO SPDA
O nível de proteção para o projeto do SPDA conforme o anexo de risco foi definida para o "NÍVEL 2".

Nº	DESCRIÇÃO	RESP.	DATA
05			
04			
03			
02			
01			

REVISÃO

GOVERNO DO ESTADO DO ESPÍRITO SANTO			
SECRETARIA DE ESTADO DA EDUCAÇÃO - SEDU		GERÊNCIA DE REDE FÍSICA ESCOLAR	
REFORMA DAS INSTALAÇÕES ELÉTRICAS EEEFM SANTÍSSIMA TRINDADE			
ENDEREÇO: RUA TERPINHA LACERDA, S/N - GUANABARA, IONA, ES, CEP: 29.390-000			
PROJETO: MALHA DE CAPTAÇÃO		SPDA	
SUBCOORDENADOR ESTADUAL:	ALBERTO MENEZELI FERREIRO	ESCALA:	INDICADA
COORDENADOR GERAL:	MARCELO AURINO SOUZA	ORÇ-00:	84866/D
COORDENADOR TÉCNICO:	ESSON DE OLIVEIRA PIRES	ORÇ-01:	013366/D
ÁREA PROJETO:	FELIPE DE BRITO ALBERTO	ORÇ-02:	165022/D
RESPONSÁVEL TÉCNICO:	<i>[Assinatura]</i>	ORÇ-03:	165022/D
ARQUIVO:	L11UND3-02-SP-ROD.dwg	ORÇ-04:	201300890
REVISÃO: MALHA DE ATERRAMENTO, DETALHES E NOTAS SIMBOLÓGICAS		02	
FORMADO:	02/07/2019	VERIFICADO:	02/07/2019



MALHA DE CAPTAÇÃO - SPDA 1/100